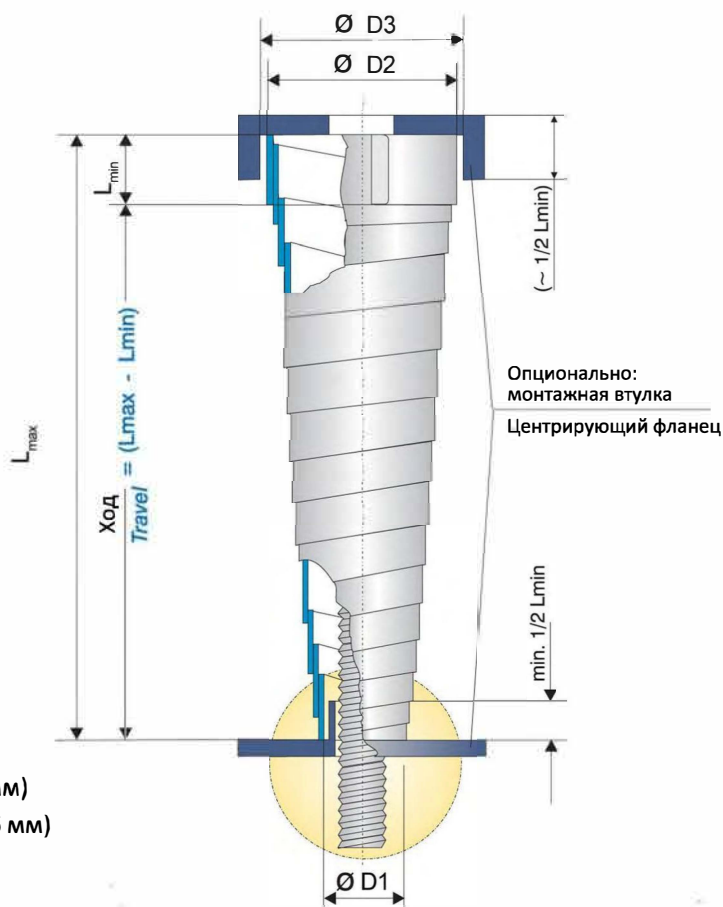
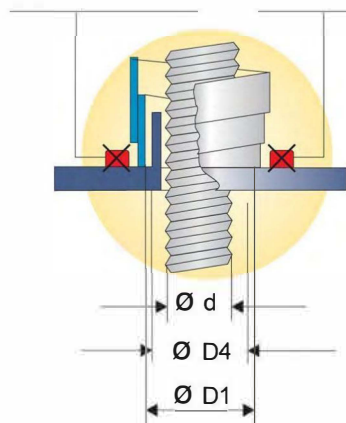


Телескопические пружинные кожухи

Отсутствие выступающих элементов (нп. болтов) в этой плоскости.

Отсутствие выступающих элементов (нп. болтов) в этой плоскости.



Обозначения

d	Максимальный диаметр защищаемой детали
D1	Внутренний диаметр пружины +/- 1 мм
D2	Внешний диаметр пружины +/- 2 мм
D3	Внутренний диаметр монтажной втулки (D2 + 6 мм)
D4	Внешний диаметр центрирующего фланца (D1 - 6 мм)
L_{min}	Длина пружины в сжатом состоянии
L_{max}	Максимальная длина пружины

Материал:

Стальная пружинная лента (под заказ - нержавеющая сталь).

Монтаж:

Рабочая позиция горизонтальная, вертикальная, под углом (диагональная).

При установке пружинного телескопического кожуха в вертикальной позиции, больший диаметр D2 должен быть сверху. При горизонтальной установке телескопического кожуха, ход пружины должен быть ограничен до 60% максимальной длины пружины L_{max} .

Фланцы:

Монтажные фланцы, по желанию клиента, могут быть поставлены вместе с пружинными кожухами. Фланцы должны крепиться к машине так, чтобы кожухи имели возможность свободно вращаться в диапазоне, нужном для нормальной работы машины.

Обслуживание:

Тонкий слой масла является достаточной формой обслуживания при обычных условиях работы.

Условия работы:

В случае работы в среде шлифовальной пыли рекомендуем использование сильфонных кожухов вместо пружинных.

Рекомендации:

При потребности других версий пружинных кожухов, чем поданных в размерных таблицах, или в случае исполнения защит с муфтами на концах, просим выслать заявку в наш технический отдел.